

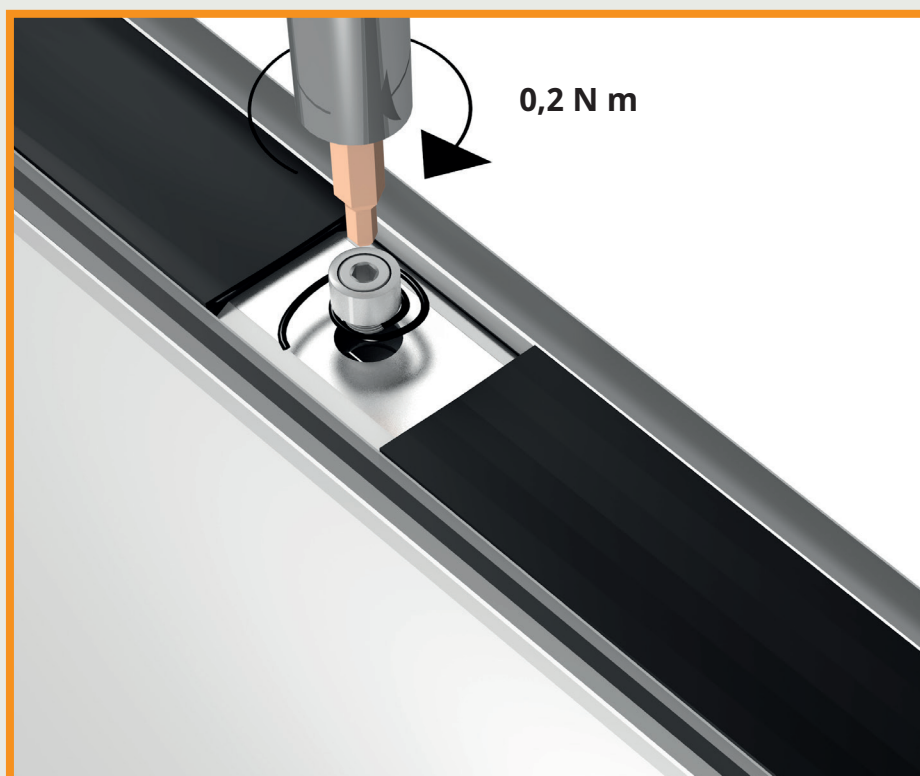
Manuale di installazione SWISSPACER AIR

Engineered in Switzerland

www.swisspacer.com

SWISSPACER

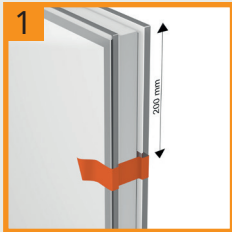
The edge of tomorrow.



Guida passo dopo passo

STRUMENTI/MATERIALI necessari

- Chiave dinamometrica (diametro 2,0 mm)
- Punta da trapano (diametro 2,5 mm)
- Filo sigillante in poliisobutilene (PIB)
- Pistola a cartuccia per sigillante secondario con punta sottile
- Tubo come limitatore di profondità per la punta



1. Una striscia protettiva dovrebbe essere posizionata sopra il bordo del vetrocamera compresso. Posizionare la striscia a 200 mm dall'angolo superiore sul lato verticale.

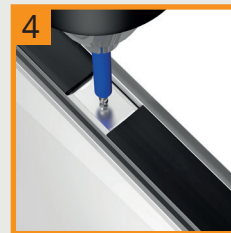
2. Il vetrocamera viene automaticamente sigillato con il sigillante secondario. Durante la fase di progettazione è importante prestare attenzione affinché l'altezza del sigillante (sovrapposizione del bordo) sia almeno di 4,5 mm in maniera tale che SWISSPACER AIR non sporga.



3. Direttamente dopo la sigillatura del bordo del vetrocamera, la striscia adesiva dovrebbe essere rimossa con cura e smaltita.

Il sigillante fresco deve polimerizzare prima che il vetrocamera possa essere trasportato (generalmente il processo impiega dalle 2 alle 4 ore).

4. Quindi deve essere praticato un foro al centro del retro del distanziatore utilizzando una punta (diametro di 2,5 mm). Un limitatore di profondità (un tubo che scorre sopra la parte superiore) viene utilizzato per evitare danni alla parte interna della barra distanziatrice.



5. Un filo di butile dovrebbe quindi essere posizionato sul fondo di SWISSPACER AIR per prevenire perdite incontrollate.

SWISSPACER AIR dovrebbe essere avvitato in linea retto con una forza di trazione massima di 0,2 N m. È importante controllare che il sigillante sia chiuso in modo uniforme attorno SWISSPACER AIR, sigillando il buco in maniera affidabile.

6. Chiudere l'apertura del componente AIR utilizzando i tappi in dotazione. La cavità tutt'attorno a SWISSPACER AIR dovrebbe essere riempita con una pistola a cartuccia e infine la superficie dovrebbe essere livellata.

Il sigillante riempito deve polimerizzare prima che il vetrocamera possa essere trasportato (3-4 ore). Si deve segnare la posizione di SWISSPACER AIR sulla superficie di vetro.



Per maggiori informazioni riguardo a SWISSPACER AIR visitare il sito: swisspacer.com/en/products/swisspacer-air

SWISSPACER

Vetrotech Saint-Gobain (International) AG

Zweigniederlassung Kreuzlingen

Sonnenwiesenstrasse 15

8280 Kreuzlingen, Switzerland

T +41 (0)71 686 92 70

F +41 (0)71 686 92 75

info@swisspacer.com

www.swisspacer.com

SWISSPACER

The edge of tomorrow.