

Instrucciones de montaje

SWISSPACER AIR

SWISSPACER

The edge of tomorrow.

Contenido

Índice de imágenes 2

1 Funcionamiento de la membrana SWISSPACER AIR 3

2 Nociones fundamentales sobre el montaje 3

3 Material y herramientas necesarios 5

**4 Montaje de SWISSPACER AIR durante la fabricación de la
unidad de vidrio aislante (en la línea de producción) 8**

 4.1 Preparación de la unidad de vidrio aislante 8

 4.2 Montaje de SWISSPACER AIR 10

**5 Montaje de SWISSPACER AIR en el sellado perimetral
endurecido (fuera de la línea de producción) 13**

 5.1 Preparación de la unidad de vidrio aislante 13

 5.2 Montaje de SWISSPACER AIR 15

Índice de imágenes

Imagen 1:	SWISSPACER AIR	3
Imagen 2:	Posicionamiento del SWISSPACER AIR.....	13

1 Funcionamiento de la membrana SWISSPACER AIR

SWISSPACER AIR es un manguito metálico que tiene una membrana especial integrada y se instala en el sellado perimetral de la unidad de vidrio aislante.



Imagen 1: SWISSPACER AIR

La estructura especial de SWISSPACER AIR impide que se acumule vapor de agua en el interior de la cámara, lo que daría lugar a la formación de agua condensada o dañaría las capas bajoemissivas metálicas. Gracias a la descarga de presión permanente, la unidad de vidrio aislante conserva sus propiedades de funcionamiento y su calidad por mucho tiempo. De este modo, puede tener la vida útil habitual, incluso si está sometida a cargas climáticas.

2 Nociones fundamentales sobre el montaje

SWISSPACER AIR se atornilla en el perfil intercalario SWISSPACER. Una vez montado, este componente solo debe atravesar la pared exterior del perfil hueco.

El montaje se puede efectuar de dos maneras:

- durante la fabricación de la unidad de vidrio aislante (en la línea de producción)
- o
- en un momento posterior, en el sellado perimetral ya endurecido (fuera de la línea de producción).



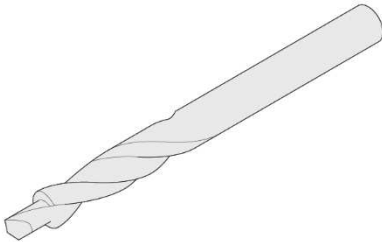
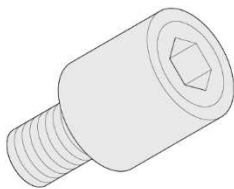

Es necesario montar un SWISSPACER AIR en cada unidad de vidrio aislante, a unos 200 mm de distancia de la esquina superior del vidrio. Para determinar la posición exacta, debe tenerse en cuenta la posición de montaje posterior de la unidad de vidrio aislante en la ventana.

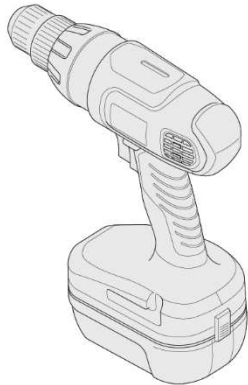
A diferencia del vidrio aislante estándar, la cámara de las unidades de vidrio aislante no sometidas a presión no se rellena con gas noble, puesto que se podría escapar a través de este componente. La unidad de vidrio aislante equipada con SWISSPACER AIR ya está lista para el transporte, el montaje y el uso. No es necesario sellarla ni acabar de montarla posteriormente.

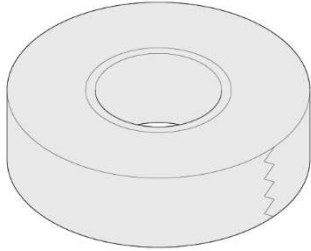
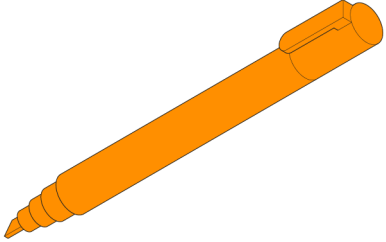
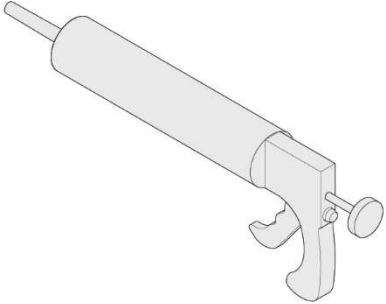
En los triples acristalamientos aislantes se debe instalar un SWISSPACER AIR en cada cámara.

3 Material y herramientas necesarios

Para llevar a cabo el montaje se necesitan los siguientes materiales y herramientas:

Descripción	Referencia	Imagen
Broca helicoidal SWISSPACER	Ref.: 1650000000	
SWISSPACER AIR	Ref.: 1600000000	
Junta tórica SWISSPACER	Ref.: 1660000000	

Descripción	Referencia	Imagen
Tapón SWISSPACER AIR		
Llave dinamométrica SWISSPACER	Ref. 1610000010	
<p>Atornillador de batería</p> <p>Opcional: Manguito como tope de profundidad para la broca</p>		
<p>Broca (metálica, de 2,5 mm)</p> <p>con tope de profundidad opcional</p>		

Descripción	Referencia	Imagen
Cinta adhesiva (cinta aislante estándar de 15 mm de ancho)		
Lápiz marcador		
Pistola selladora		

4 Montaje de SWISSPACER AIR durante la fabricación de la unidad de vidrio aislante (en la línea de producción)

SWISSPACER AIR se puede montar durante la fabricación de la unidad de vidrio aislante. Este componente se instala en uno de los dos lados verticales de dicha unidad, a unos 200 mm de distancia de la esquina superior de la posición en la que se va a montar posteriormente en la ventana.

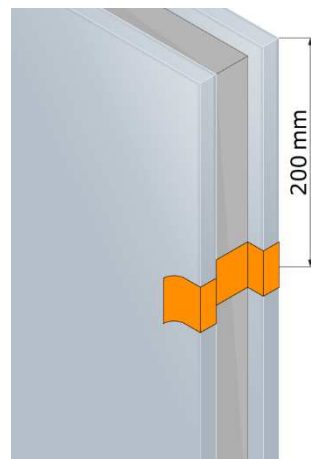
4.1 Preparación de la unidad de vidrio aislante

Siga estos pasos para preparar la unidad de vidrio aislante:



Para poder montar SWISSPACER AIR en el perfil intercalario, no rellene con sellador la posición que va a ocupar en la unidad de vidrio aislante.

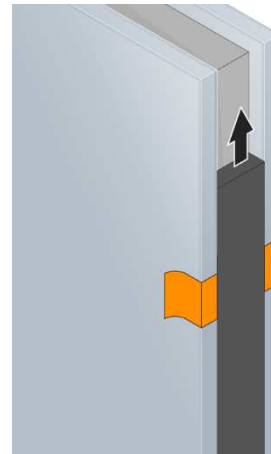
1. Tras el prensado de la unidad de vidrio aislante, cubra con cinta adhesiva la posición en la que se va a montar (a unos 200 mm por debajo de la esquina superior de uno de los lados verticales).



Cubra con cinta adhesiva todo el borde de la unidad de vidrio aislante (en el caso de los triples acristalamientos aislantes, cubra las dos cámaras).

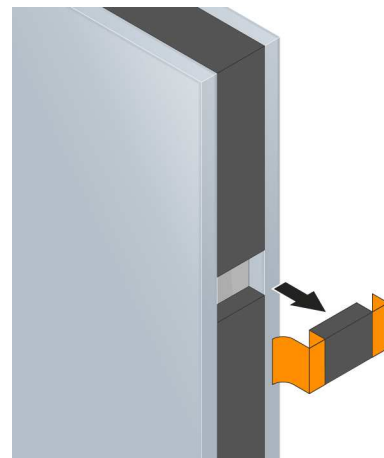
Lo importante es que se adhiera bien en el dorso del perfil intercalario.

1. Ahora, la unidad de vidrio aislante se sella de forma automática con el sellador secundario durante el proceso de producción habitual.



Durante la fase de planificación se debe prever que la altura mínima del sellador (recubrimiento del borde) es de 4,5 mm, para evitar que SWISSPACER AIR sobresalga sobre el sellador.

2. A continuación, retire con cuidado la cinta adhesiva que había puesto antes y deséchela.

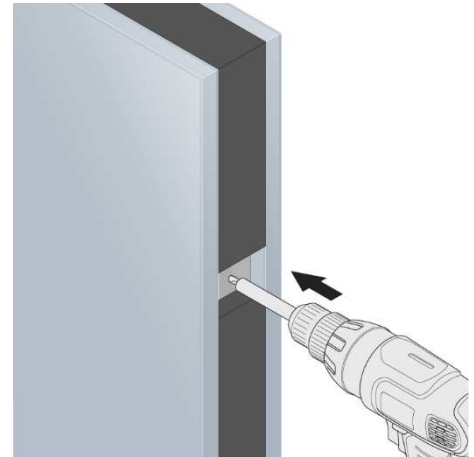


4.2 Montaje de SWISSPACER AIR

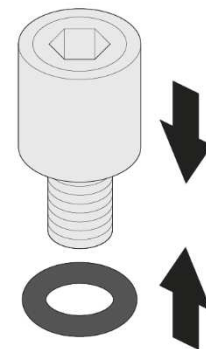
Siga estos pasos para montar SWISSPACER AIR:

1. Con una broca de 2,5 mm de diámetro, perforo un orificio en el centro del dorso del perfil intercalario.

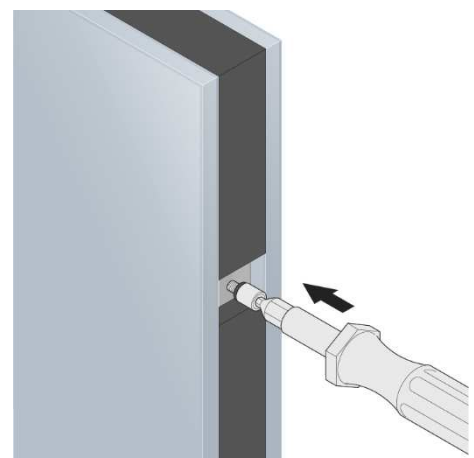
Utilice un tope de profundidad (un tubo que cubra la broca) para no dañar la pared interior del perfil intercalario en el sentido de la cámara.



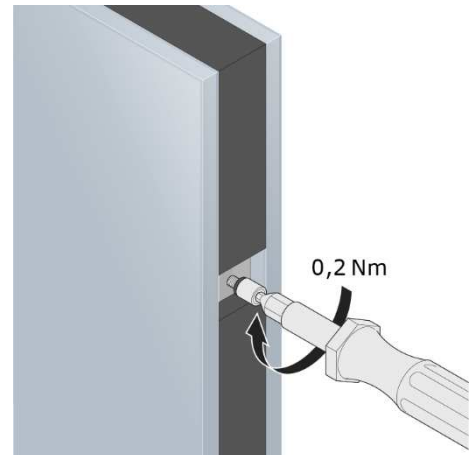
2. Inserte la junta tórica SWISSPACER suministrada en la rosca del SWISSPACER AIR para conseguir un montaje estanco.



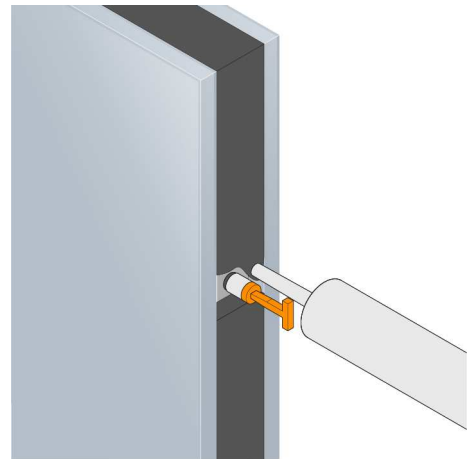
3. Encaje el SWISSPACER AIR en la punta de la llave dinamométrica y colóquelo en posición vertical sobre el orificio.



4. Atornille el SWISSPACER AIR con un par de 0,2 Nm en ángulo recto con respecto al borde del cristal.



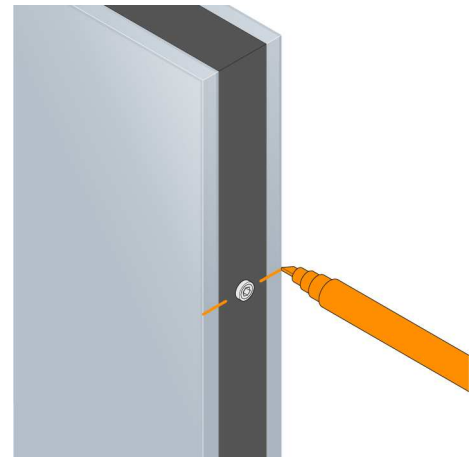
5. Tape el orificio del SWISSPACER AIR con el tapón suministrado. A continuación, rellene el espacio vacío en torno al SWISSPACER AIR con una pistola selladora y alise la superficie.



6. Deje que se endurezca el sellador durante unas 3 o 4 horas antes de transportar la unidad de vidrio aislante.



7. Marque la posición de SWISSPACER AIR en la superficie del vidrio.



Importante: SWISSPACER AIR se tiene que atornillar en el orificio taladrado de la manera descrita para conseguir un montaje en arrastre de forma y garantizar su funcionamiento correcto. No está permitido hacerlo de otro modo (por ejemplo, presionando solamente el componente en el orificio).

No es posible desmontar y volver a montar el SWISSPACER AIR una vez montado, ya que se podría dañar la membrana.

5 Montaje de SWISSPACER AIR en el sellado perimetral endurecido (fuera de la línea de producción)

SWISSPACER AIR se puede montar en el sellado perimetral ya endurecido de la unidad de vidrio aislante. Este componente se instala en uno de los dos lados verticales de dicha unidad, a unos 200 mm de distancia de la esquina superior de la posición en la que se va a montar posteriormente en la ventana.

5.1 Preparación de la unidad de vidrio aislante

La operación de montaje se puede iniciar una vez se ha endurecido el sellador.



Coloque el SWISSPACER AIR en uno de los dos lados verticales de la unidad de vidrio aislante, a unos 200 mm de distancia de la esquina superior.

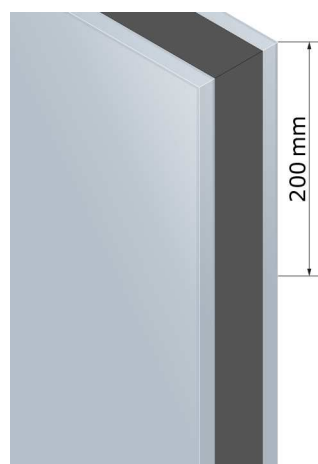


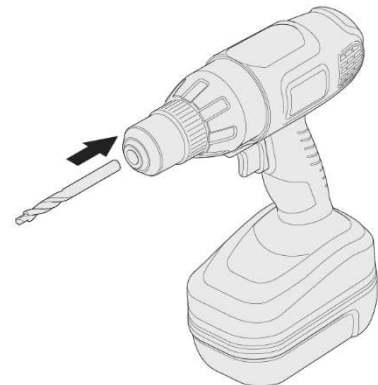
Imagen 2: Posicionamiento del SWISSPACER AIR

Siga estos pasos para preparar la unidad de vidrio aislante:

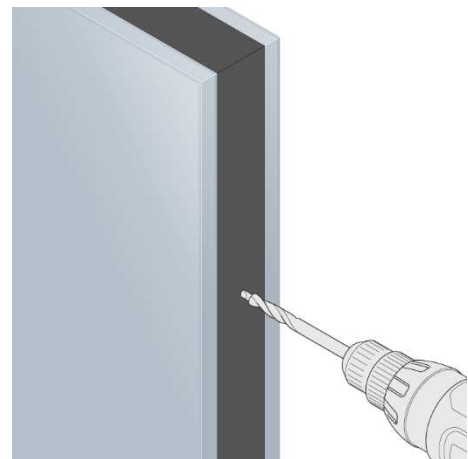
Atención

Procure no introducir demasiado la broca. La pared interior del cuerpo hueco del perfil intercalario no se debe dañar en ningún caso. Para evitarlo, recomendamos utilizar un tubo termorretráctil como tope de profundidad durante el taladrado.

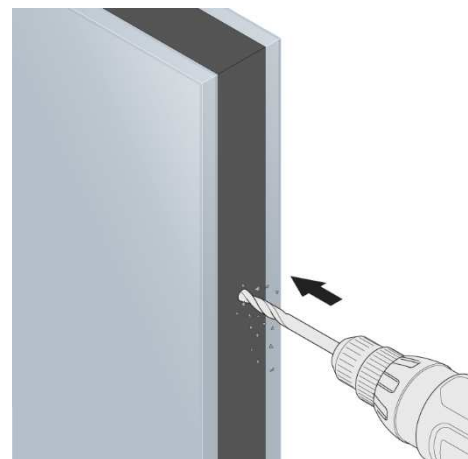
1. Coloque la broca helicoidal SWISSPACER en el atornillador de batería.



2. Posicione la broca helicoidal SWISSPACER en un punto central entre los dos vidrios y empiece a taladrar.
Gracias a su geometría especial, la broca se inserta rápida y fácilmente en el sellador y en la pared exterior del cuerpo hueco del perfil intercalario.



3. El sellador se perfora sin necesidad de aplicar fuerza.
En cuanto la punta de la broca helicoidal toca el perfil intercalario, notará una resistencia que debe vencer.



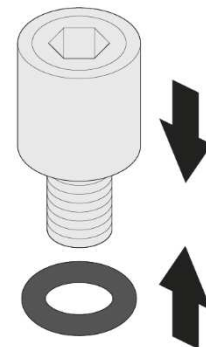
4. Una vez practicado el orificio, limpie el polvo y las virutas que pueda haber. Ahora, la unidad de vidrio aislante ya está lista para montar el SWISSPACER AIR.



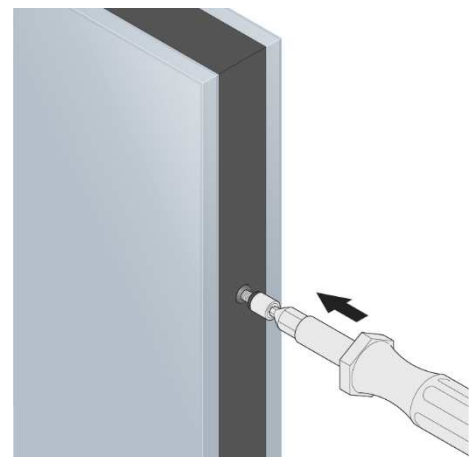
5.2 Montaje de SWISSPACER AIR

Siga estos pasos para montar SWISSPACER AIR:

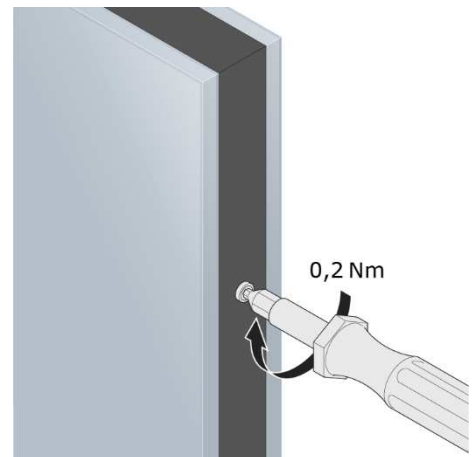
1. Coloque la junta tórica suministrada en la rosca del SWISSPACER AIR para conseguir un montaje estanco.



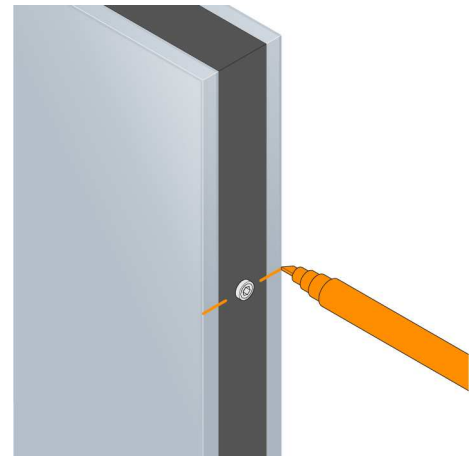
2. Encaje el SWISSPACER AIR en la punta de la llave dinamométrica y colóquelo en posición vertical sobre el orificio.



3. Atornille el SWISSPACER AIR con un par de 0,2 Nm en ángulo recto con respecto al borde del cristal.



4. Marque la posición de SWISSPACER AIR en la superficie del vidrio.



Importante: SWISSPACER AIR se tiene que atornillar en el orificio taladrado de la manera descrita para conseguir un montaje en arrastre de forma y garantizar su funcionamiento correcto. No está permitido hacerlo de otro modo (por ejemplo, presionando solamente el componente en el orificio).

No es posible desmontar y volver a montar el SWISSPACER AIR una vez montado, ya que se podría dañar la membrana.

Advertencias sobre el uso de estas instrucciones de montaje

Estas instrucciones de montaje solo contienen las indicaciones más importantes para montar los perfiles intercalarios SWISSPACER.

Estas indicaciones son el resultado de muchos años de experiencia práctica y el nivel de conocimientos actual.

Las menciones de otros nombres comerciales en este documento se hacen únicamente a título informativo y no excluyen el uso de otros productos equivalentes.

En caso de que desee recibir documentación adicional sobre otras temáticas concretas, pídanosla y se la facilitaremos con mucho gusto.

Si tiene alguna pregunta, escribanos un correo electrónico: technik@swisspacer.com

Copyright



Todos los derechos reservados. La reproducción de fotografías, textos y datos, inclusive su almacenamiento y uso en soportes de datos ópticos y electrónicos, solo se permiten con el previo consentimiento de Vetrotech Saint-Gobain (Int.) AG. La explotación comercial de los datos, así como su incorporación en servicios en línea, bases de datos o sitios web por parte de terceros está prohibida sin una autorización previa.

Exclusión de responsabilidad

Vetrotech Saint-Gobain (Int.) AG no se hace responsable de los daños resultantes de contenidos incorrectos o de actuaciones efectuadas como consecuencia de haber confiado en la exactitud del contenido. La aplicación, el uso y el montaje de nuestros productos y de los productos que haya fabricado el comprador siguiendo nuestro asesoramiento de aplicación técnica quedan fuera de nuestro ámbito de control y, por tanto, son su responsabilidad exclusiva.

El comprador no queda eximido de encargar a personal cualificado la comprobación exhaustiva de las funciones o aplicaciones posibles de los productos.

Grupo destinatario de estas instrucciones: Fabricantes de vidrio aislante para aplicaciones técnicas

La publicación de esta versión invalida todas las versiones anteriores.